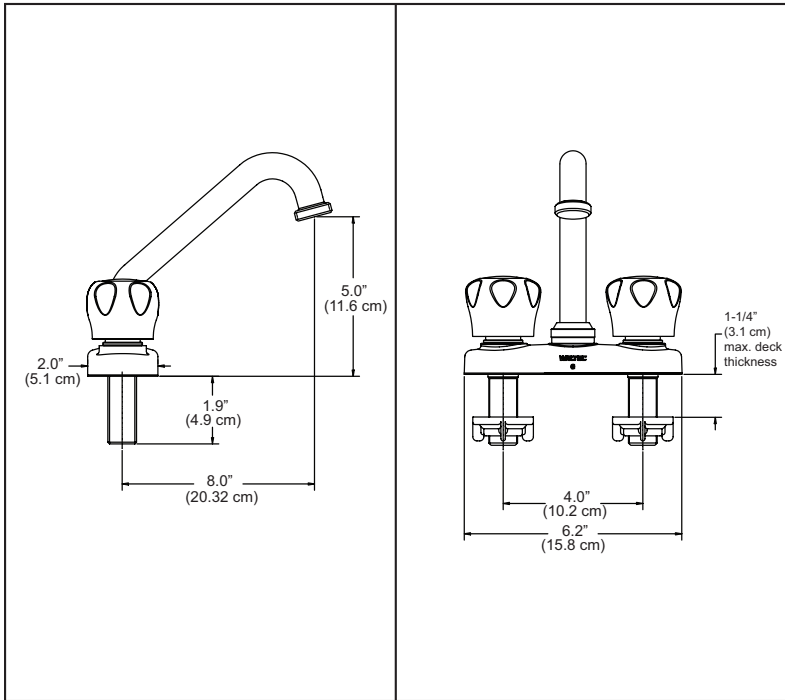


TWO HANDLE LAUNDRY FAUCETS

Submitted Model No.: _____

Specific Features: _____



SUGGESTED SPECIFICATIONS:

- Two handle deck faucet with 10.2 cm (4") centre and 20.32 cm (8") swing spout.
- Chrome handles and inlets for flex supply connection.
- Control mechanism shall be of the rotating cylinder type with 180° rotation.
- Replaceable non-metallic seats operating in sockets.
- Hot and cold stem units are interchangeable and have stainless steel seating surfaces.

Aerator

- Flow restricting, 2.2 gpm maximum (8.3 L/min), chrome-plated brass housing.

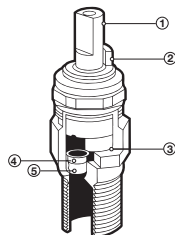


COMPLIES WITH:

- ASME A112.18.1/CSA B125.1
- "LF" suffix indicates model is verified to <0.25% Pb average wetted surface regulation.

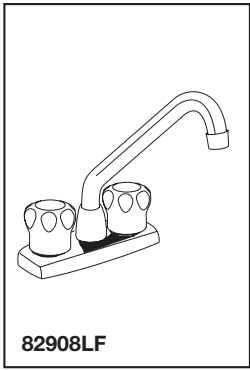
FEATURES	MODEL 82908
Washerless	X
Flexible supply inlets	
Spout end hose adapter	
Trap seal primer	X
20.3 cm (8") swing spout	X

NYLON STEM – WASHERLESS	
1	Reinforced nylon stem
2	Built-in positive stop
3	Stainless steel shoe
4	Self-lubricating rubber seat
5	Stainless steel spring



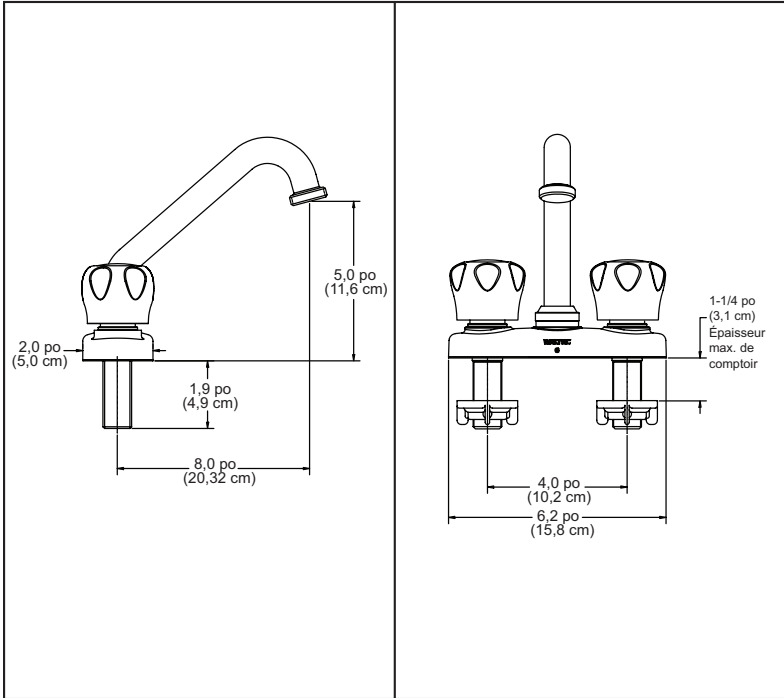
Waltec Industries reserves the right (1) to make changes in specifications and materials, and (2) to change or discontinue models, both without notice or obligation. Dimensions are for reference only. See current full-line price book or www.specselect.com for finish options and product availability.

Waltec Industries
 395 Matheson Blvd. E.
 Mississauga, ON L4Z 2H2
 © 2016 Masco Canada Limited
www.waltecfaucets.ca



82908LF

Numéro du modèle soumis : _____
 Caractéristiques spécifiques : _____



ROBINETS DE BUANDERIE À DEUX MANETTES

SPÉCIFICATIONS SUGGÉRÉES :

- Robinet de rebord à deux manettes, avec entraxe de 10,2 cm (4 po) et bec pivotant de 20,32 cm (8 po).
- Manettes chromées et entrées pour tubes souples.
- Le mécanisme de contrôle sera du type à cylindre avec rotation de 180°.
- Sièges non métalliques remplaçables fonctionnant dans les douilles.
- Unités de tige de soupape d'eau chaude et froide, seront interchangeable et auront des surfaces de siège en acier inoxydable.

Aérateur

- Boîtier en laiton chromé, à restriction de débit, d'un débit de 8,3 litres à la minute (2,2 gal./min).

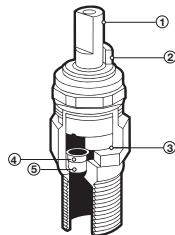


CONFORMES AUX NORMES SUIVANTES :

- ASME A112.18.1/CSA B125.1
- Conformité vérifiée avec les règlements concernant le poids moyen de 0,25 % du contenu en Pb

DISPOSITIFS	MODÈLE 82908
Sans rondelle	x
Conduits d'eau flexibles	
Embout de bec, adaptateur de boyau	
Apprête pour garde d'eau	x
Bec pivotant de 20,3 cm (8 po)	x

TIGE DE NYLON SANS RONDELLE	
1	Cartouche à tige en laiton
2	Butée d'arrêt positive intégrée
3	Sabot en acier inoxydable
4	Siège en caoutchouc autolubrifiant
5	Ressort d'acier inoxydable



Waltec Industries se réserve le droit (1) d'apporter des modifications aux spécifications et aux matériaux; (2) de modifier ou de discontinuer certains modèles, sans avis ni obligation. Les dimensions ne sont fournies qu'à titre de référence seulement. Consultez le catalogue de prix de la gamme complète actuelle ou visitez le www.specselect.com pour les options de finitions et la disponibilité des produits.

Waltec Industries
 395 Matheson Blvd. E.
 Mississauga (Ontario) L4Z 2H2
 © 2016 Masco Canada Limited
www.waltecfaucets.ca