



KWD125C1/EZ FOOD WASTE DISPOSER FEATURES

- Continuous feed
- 1 1/4 H.P. motor
- High-speed 2800 r.p.m. permanent magnet motor
- EZ mount installation system
- Stainless steel grinding components
- Sound insulated shell
- Includes factory installed power cord
- Safe for properly sized septic tanks
- For use with 110-120 volts/60hz electrical current only
- ETL certified



- **Ten Year In-Home Service Warranty**

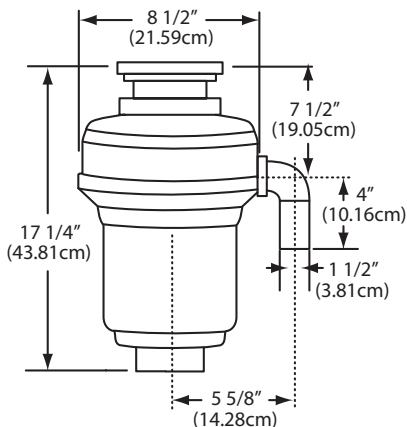
FUN# 134.0255.899

Optional Accessories

- AS200 air switch with two separate Chrome and Satin Nickel buttons.



DIMENSIONS



SPECIFICATIONS

| | |
|------------------------|--|
| Motor Horsepower | 1 1/4 H.P. |
| Motor Speed R.P.M. | 2800 |
| Voltage | 110 - 120 |
| Hz | 60 |
| Current-Amps | 7.5 |
| Motor Type | Permanent Magnet |
| Power Cord | Attached |
| Sink Flange | Stainless Steel |
| Stopper | Positive Seal |
| Waste Elbow | ABS |
| Feed | Continuous |
| Grind Ring | Stainless Steel |
| Swivel Impellers | Cast Stainless Steel |
| Turntable | Stainless Steel |
| Hopper | Polycarbonate 940 |
| Grinding Chamber | Corrosion Proof Glass Filled Polyester |
| Bearings | Permanently Lubricated; Sleeve Type |
| Overload Protector | Manual Reset Type |
| Sound Shell | Full Foam Insulated |
| Shipping Weight (lbs.) | 15.0 lb [6.80 kg] |
| Warranty | 10 years |



Due to continued product improvement, system configurations and specifications may change without notice.



KWD125C1/EZ – CARACTÉRISTIQUES DU BROYEUR DE DÉCHETS

- Alimentation continue
- Moteur de 1 1/4 HP
- Moteur à haute vitesse à aimant permanent – 2 800 r/min
- Système d'installation par montage EZ
- Composants de broyage en acier inoxydable
- Enveloppe insonorisée
- Comprend un cordon d'alimentation électrique installé à l'usine
- Sans danger pour les fosses septiques de dimensions appropriées
- À n'employer que sur courant alternatif 110 - 120 volts/60 Hz
- ETL homologué



- **Garantie de dix ans avec service sur place**

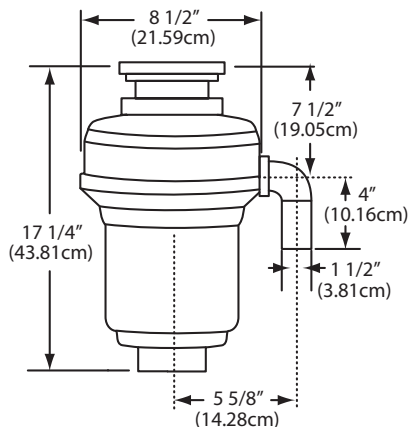
FUN# 134.0255.899

Accessoires offerts

- Interrupteur pneumatique AS200 muni de deux boutons séparés, l'un chromé et l'autre à fini nickel satiné.



DIMENSIONS



SPÉCIFICATIONS

| | |
|---|---------------------------------------|
| Puissance du moteur | 1 1/4 HP |
| Vitesse de rotation du moteur, en r/min | 2 800 |
| Tension, en V | 110 - 120 |
| Fréquence, en Hz | 60 |
| Intensité de courant, en A | 7,5 |
| Type de moteur | À aimant permanent |
| Cordon d'alimentation électrique | Compris avec l'appareil |
| Bride de fixation sur évier | Acier inoxydable |
| Butoir | Joint à étanchéité positive |
| Coude d'évacuation | ABS |
| Alimentation | Continue |
| Anneau de broyage | Acier inoxydable |
| Roues pivotantes | Acier inoxydable coulé |
| Plateau tournant | Acier inoxydable |
| Trémie | Polycarbonate 940 |
| Chambre de broyage | Polyester anticorrosion armé de verre |
| Paliers | Graissés à vie; à coussinet-douille |
| Protection contre les surcharges | À réarmement manuel |
| Enveloppe insonorisée | Entièrement isolé avec de la mousse |
| Poids à l'expédition | 15,0 lb [6,8 kg] |
| Garantie | 10 ans |

Du fait que nous améliorons continuellement nos produits, leur configuration et leurs caractéristiques peuvent être modifiées sans préavis.

