

One Piece Domeless Tub Shower

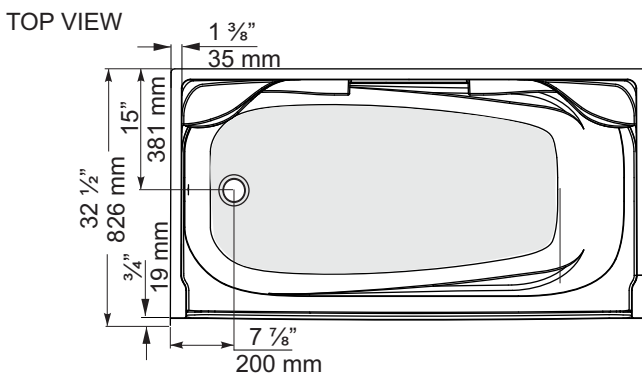
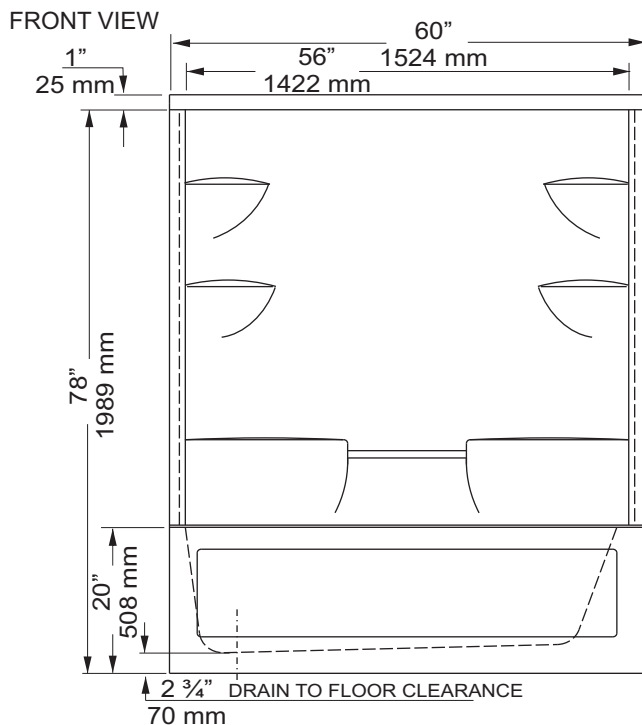


BA5L/R	Soaker
Size:	60" x 32 1/2" x 78" 1524 mm x 826 mm x 1981 mm

* Left or Right is determined by plumbing

PRODUCT FEATURES AND BENEFITS

- Soaker**
 - Vacuum formed acrylic reinforced with fiberglass
 - Scratch, stain and fade resistant high gloss finish
 - 20" threshold height, acrylic towel bar, 6 large shelves
 - Built in 1" tile flange on 3 sides
 - Patterned bottom
- Optional Accessories**
 - Door(s) - Refer to price book / website for coordinating shower door options
 - Curtain rod



GENERAL SPECIFICATIONS		
Average Weight	147 lb	66 kg
Bathing Well at bottom	22 x 45"	559 x 1143 mm
Capacity Drain to Overflow		219 litres
Water Depth Drain to Overflow	13 1/4"	337 mm
Drain Opening (dia.)	2"	51 mm
Overflow Opening (dia.)	2 1/2"	64 mm
Drain to Floor Clearance	2 3/4"	70 mm

NOTES: Bathtub to be installed on the floor supported by the 3 feet. Shim if required to level the bathtub for adequate drainage. Refer to installation instructions for additional information.

IMPORTANT: Dimensions of fixtures are nominal and may vary ±1/4" (6 mm). Weight may vary ± 5 lb (2.3 kg). Drawing is not to scale. These measurements are subject to change at manufacturer's discretion.

Compliance Certifications - Meets or Exceeds the following Specifications:

- CAN/CSA B45.5 - 02



Baignoire de douche sans plafonnier en une pièce



BA5L/R Baignoire de détente

Taille: 60 po x 32 ½ po x 78 po
1524 mm x 826 mm x 1981 mm

* La gauche ou la droite dépendent de l'emplacement de la plomberie

CARACTÉRISTIQUES ET AVANTAGES DES PRODUITS

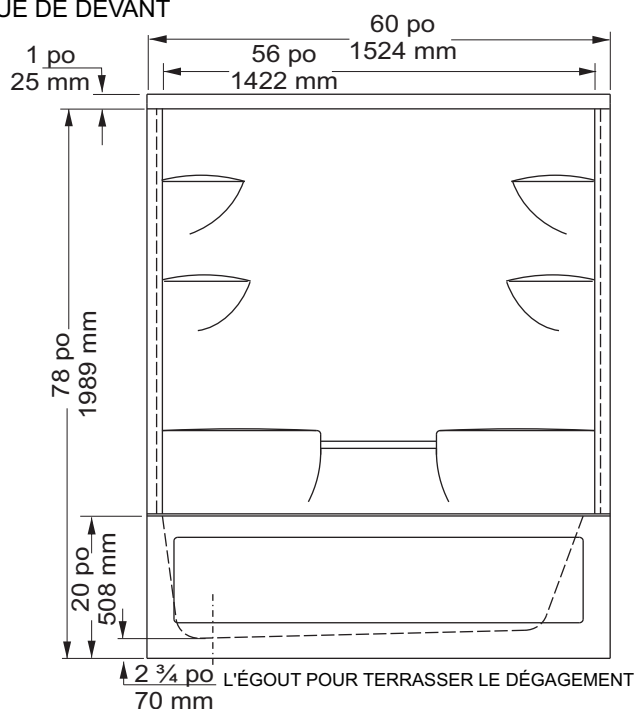
□ Baignoire de détente

- Acrylique formé sous vide et renforcé de fibre de verre
- Fini très lustré résistant aux rayures, aux taches et à la décoloration
- 20 pouces de hauteur de seuil, porte-serviettes en acrylique, 6 grandes étagères
- Ce bain comporte une bride de fixation de 1 po. pour pose de céramique sur 3 côtés
- Fond à motifs

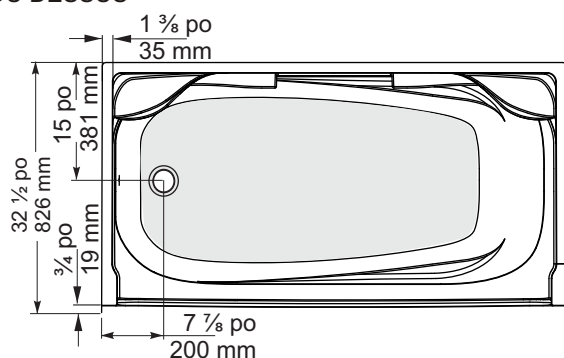
□ Accessoires Optionnels

- Porte(s) - Se reporter à la liste de prix/au site Web pour la coordination des options de porte de douche
- Tringle à rideau

VUE DE DEVANT



VUE DU DESSUS



SPÉCIFICATIONS GÉNÉRALES

Poids moyen	147 lb	66 kg
Partie baignoire au bas	22 x 45 po	559 x 1143 mm
Capacité jusqu'au niveau du trop-plein		219 litres
Profondeur d'eau entre l'orifice d'évacuation et le trop-plein	13 ¼ po	337 mm
Diamètre du drain	2 po	51 mm
Diamètre du trop-plein	2 ½ po	64 mm
Dégagement du drain au plancher	2 ¾ po	70 mm

NOTES: La baignoire doit être installée sur le plancher soutenue par les 3 pattes. Caler si requis pour que la baignoire soit à niveau et obtenir un drainage approprié. Consulter les directives d'installations pour obtenir plus de renseignements.

IMPORTANT : Les dimensions des appareils sont nominales et peuvent varier de ± ¼ po (6 mm). Le poids varie de ± 5 lb (2,3 kg). Le dessin n'est pas à l'échelle. Ces dimensions peuvent être changées à la discrétion du fabricant.

Attestations de conformité - Se conforme aux spécifications suivantes ou les dépasse :

- CAN/CSA - Série B45.5-02

