

# CUVE À LAVAGE LAUNDRY TUB



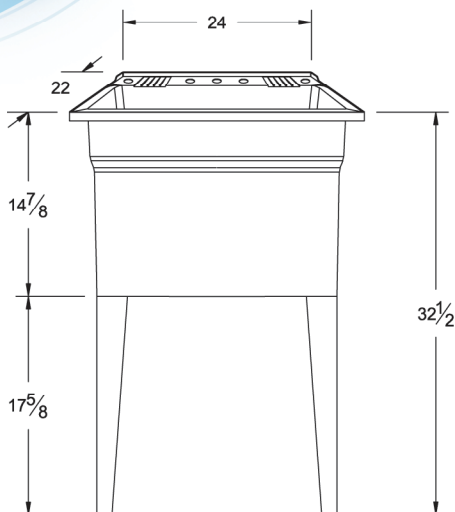
BLANCHE - WHITE | **TLTW**  
TOUT EN 1 - ALL IN 1 | **TLTWK1**

GRANIT - GRANITE | **TLTG**  
TOUT EN 1 - ALL IN 1 | **TLTGK1**

NOIRE - BLACK | **TLTB**  
TOUT EN 1 - ALL IN 1 | **TLTBK1**

- Cuve à lavage robuste en polypropylène certifiée CSA comprenant deux porte-savons intégrés, quatre pattes conçues pour soutenir deux tablettes et le nécessaire d'installation pour le drain.
- S'installe sur un cabinet standard de 24 po x 21 po, s'encastre dans un comptoir standard ou se pose sur ses pattes.
- Cuve noire fabriquée de matières recyclées à 100%.
- Tout en 1 : Comprend une cuve et un robinet chrome certifié cUPC avec douchette rétractable, raccords en acier inoxydable, embout pour hose à jardin, drain et nécessaire d'installation.
- Possibilité de réaliser une cuve double grâce à l'ensemble de conversion TDLK facile à installer qui est offert en noir et qui inclut deux plaques d'accouplement en polypropylène, une extrusion en polyéthylène, des vis et des boulons.

- CSA approved heavy-duty polypropylene laundry tub with two integrated soap dishes, four legs designed to support two shelves and a drain installation kit.
- Can be installed on a standard 24 in x 21 in cabinet, be dropped into a standard counter top or be installed on its legs.
- Black laundry tub made of 100% recycled material.
- All in 1: Includes a laundry tub and a cUPC approved chrome faucet with pull out spray, stainless steel hoses, tip for garden hose, drain and installation kit.
- Possibility of creating a double laundry tub with the easy-to-install TDLK conversion kit offered in black and which includes two polypropylene union plates, a polyethylene extrusion, screws and bolts.



TOUT EN 1 - ALL IN 1



Dimensions approximatives | Approximate dimensions