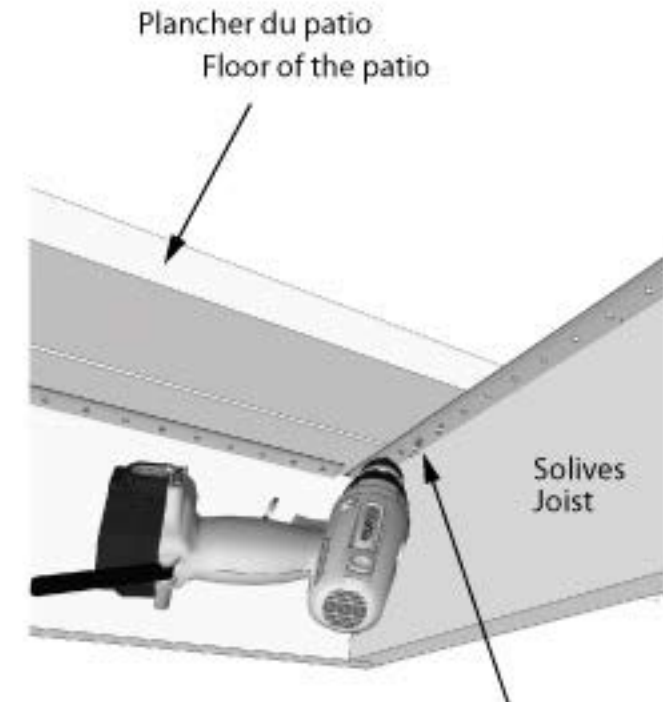
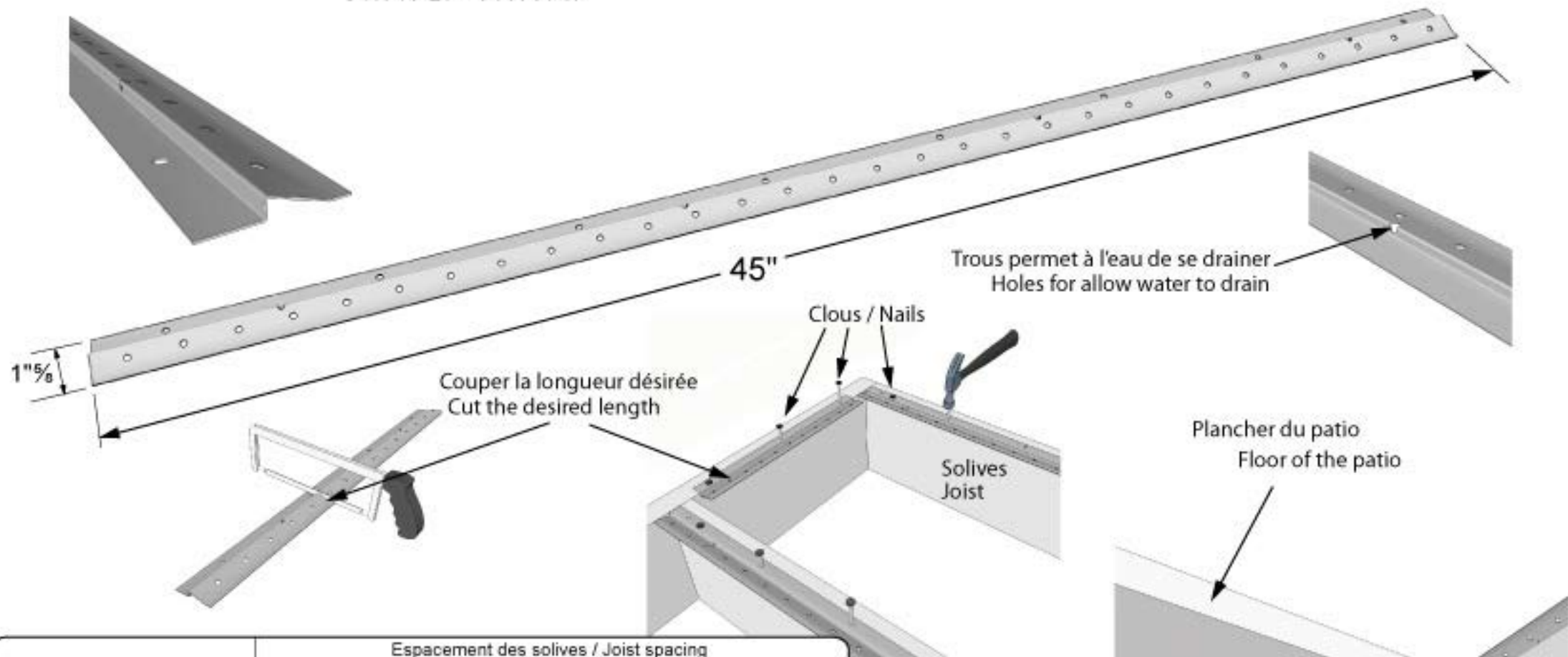


BOITE DE 20 = 70 À 80 PC
 BOX OF 20 = 70 À 80 SF



Visser sous le plancher
 Tighten the screws under the floor

Nombre de pieds carrés total du patio Total deck square foot	Espacement des solives / Joist spacing					
	C/C 16" O.C.			C/C 24" O.C.		
	Deck Track	Vis/Screws	Clou/Nails	Deck Track	Vis/Screws	Clou/Nails
32 P.C. / S.F.	7	168	56	5	120	40
100 P.C. / S.F.	24	576	192	16	384	128
144 P.C. / S.F.	32	768	256	22	528	176
192 P.C. / S.F.	41	984	328	29	696	232
256 P.C. / S.F.	55	1320	440	38	912	304
5 P.C. / S.F.	1	24	8	-	-	-
7,5 P.C. / S.F.	-	-	-	1	24	8

- Basé sur un plancher fait de planche standard de 5 1/2" de large
- Utiliser des vis de 1 1/4" pour plancher de 1 1/2" d'épaisseur
- Utiliser des vis de 7/8" pour plancher de 1" d'épaisseur
- Utiliser des clous galvanisés de 2 1/2 pouces pour fixer les deck track

- Based on a deck made with 5 1/2" wide standard plank
- Use 1 1/4" screws for a 1 1/2" plank thickness
- Use 7/8" screws for a 1" plank thickness
- Use 2 1/2" galvanized nails to fix deck track to the frame.